

Cod. 766M0515

IRSAP

creating your comfort

IRSAP SPA
45031 Arquà Polesine (RO) Italy
Tel. +39 0425 466611
Fax +39 0425 466662
Website: <http://www.irsap.com>
E-mail: info@irsap.it

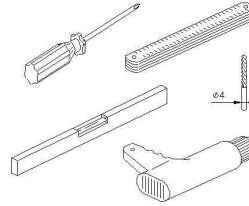
Numero Verde
800-252246

IR GROUP SARL
19, Chemin de la Plaine 69390 Vourles
(France)
Tel. +33 04 28 00 01 67;
Fax +33 04 72 31 86 40
Web: <http://www.irsap.com>;
E-mail: irsaprhoss@irgroup.fr

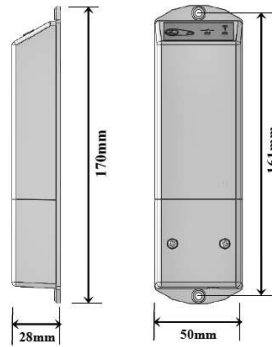
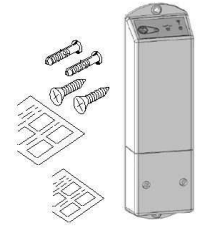
IRSAP-RHOSS Clima Integral, S.L.
Oficina y Almacén:
C./Leonardo da Vinci, 4 Pol. Ind. Cami Ral
08850 Gavà (Barcelona - España)
Telf. +34 93 6334700
Fax +34 93 6334704
Web: <http://www.irsap.com>
E-mail: info@irsap-rhoss.com

- **GENERATOR MASTER : Relè generateur**
- **GENERATOR MASTER : Generator relay**
- **GENERATOR MASTER : Relais générateur**
- **GENERATOR MASTER : Wärmeeerzeugerrelais**
- **GENERATOR MASTER : Relé generador**
- **GENERATOR MASTER: Реле генератора**

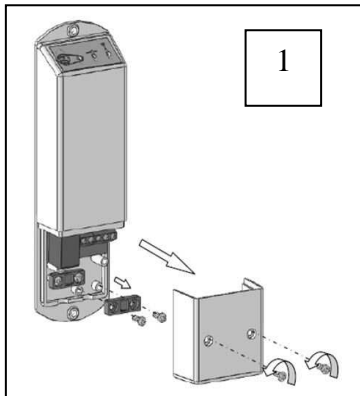
Accessori non inclusi-
Accessoires non compris-
Accessories not included-
Zubehör nicht inklusive-
Accesorios no incluidos-
Аксессуары, не включенные
в комплект поставки



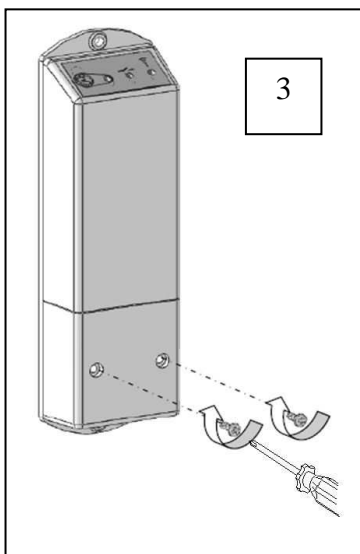
Accessori inclusi-
Accessoires compris-
Accessories included-
Zubehör inklusive-
Accesorios incluidos-
Аксессуары, включенные в
комплект поставки



Fissaggio / Fixation / Fijación / fastening / Festsetzung / Монтаж



1

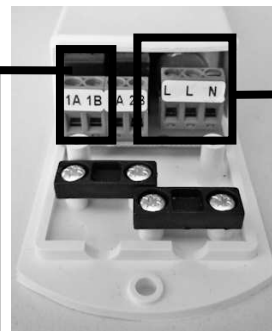


3

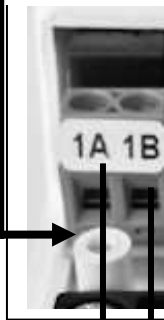
Connessione al generatore
Raccordement au générateur
Conexión con el generador
Connection to the generator
Verbindung zum generator
Подключение к генератору



Contatto pulito
Contact non alimenté
Contacto limpio
Free contact
Potentialfreier Kontakt
Беспотенциальный КОНТАКТ



2



NEUTRO/NEUTRE/
NEUTRAL/ERDUNG/
НЕЙТРАЛЬ

FASE/PHASE/FAZA/ФАЗА

230 Vac 50-60 Hz

I	ITALIANO	FR	FRANÇAISE	ES	ESPAÑOL	UK	ENGLISH	D	DEUTSCH	PY	РУССКИЙ																						
CARATTERISTICHE TECNICHE •Alimentazione: 230V 50-60Hz •Frequenza di trasmissione (portante): 868 Mhz <10mW •Portata massima del segnale in campo libero: 120 m •Isolamento: CLASSE II •Grado di protezione: IP20 •Dimensioni: 170x50x28 mm •Limiti della temperatura di funzionamento: 0 °C ÷ +40 °C •Temperatura di stoccaggio: -10°C ÷ +50°C •Uscita a relè: 10A 250 Vac •Normative di riferimento: EN 60730-1 : 2013 EN 61000-6-1 : 2007 EN 61000-6-3 : 2007 EN 61000-4-2 : 2009 EN 300220-1/2 EN 301489-1/3 R&TTE 1999/5/EC LVD 2006/95/EC RoHS 2011/65/EU	INSTALLAZIONE Il Generator master deve essere installato da personale qualificato con l'osservanza della normativa vigente. Fissare il Generator master in oggetto secondo le Istruzioni del montaggio illustrate nel foglio allegato. In particolare nell'installazione del Generator master devono essere osservate le direttive CEI 64-8/7 1998. L'alimentazione elettrica deve avvenire attraverso un interruttore onnipolare con separazione tra i contatti di almeno 3 mm.	AVVERTENZE D'USO Questo apparecchio non è adatto all' uso da parte di persone (inclusi bambini) con capacità fisiche, sensoriali e mentali ridotte, o inesperte, a meno che non vengano supervisionate ed istruite nell' uso dell' apparecchio da una persona esperta responsabile per la loro sicurezza. I bambini devono essere controllati per assicurarsi che non giochino con l' apparecchio. Non impiegare prodotti corrosivi o abrasivi, usare panni morbidi.	MODALITÀ D'USO E FUNZIONAMENTO Per la programmazione consultare manuale tecnico 771Mmmaa		INFORMAZIONI AGLI UTENTI ai sensi dell'articolo 10 della Direttiva 2002/96/CE del 27/01/2003 sui rifiuti da apparecchiature elettriche ed elettroniche (RAEE) recepita in Italia con Decreto Legislativo 25 Luglio 2005 n° 151. • Il simbolo sopra riportato, presente anche sull' apparecchiatura, indica che essa è stata immessa sul mercato e che deve essere oggetto di raccolta separata nel momento in cui l' utilizzatore decide di disfarsene (inclusi tutti i componenti, i sottocomponenti e i materiali di consumo che sono parte integrante del prodotto). • Per l' indicazione sui sistemi di raccolta di detti apparecchi vi preghiamo di contattare la ditta IRSAP SPA o altro soggetto incaricato nei vari Registri Nazionali per gli altri paesi dell' Unione Europea. Il rifiuto originato da nucleo domestico (o di origine analoga) può essere conferito a sistemi di raccolta differenziata dei rifiuti urbani. • All' atto dell' acquisto di una nuova apparecchiatura di tipo equivalente è possibile riconsegnare al venditore il vecchio apparecchio. Il rivenditore si farà poi carico di contattare il soggetto responsabile del ritiro dell' apparecchiatura. • L' adeguata raccolta separata dell' apparecchio dismesso e l' avvio alle successive operazioni di trattamento, recupero e smaltimento ambientale compatibile, consente di evitare potenziali effetti negativi sull' ambiente e sulla salute umana, e favorisce il riciclaggio ed il recupero dei materiali componenti. Lo smaltimento abusivo del prodotto da parte dell' utente comporta l' applicazione delle sanzioni previste dai recepimenti nazionali delle Direttive 91/156/CE e 91/689/CE (recepta in Italia con D.Lgs. 03/04/2006 n. 152 - Testo Unico Ambientale).	CARACTERISTICQUES TECHNIQUES •Alimentation: 230V 50-60Hz •Fréquence de transmission (portante): 868 Mhz <10mW •Portée maximale du signal en champ libre: 120m •Isolation: CLASSE II •Degré de protection: IP20 •Dimensions: 170x50x28 mm •Limites de la température de fonctionnement: 0°C ÷ +40°C •Température de stockage: -10°C ÷ +50°C •Sortie à relais: 10A 250Vac •Règlementations de référence: EN 60730-1 : 2013 EN 61000-6-1 : 2007 EN 61000-6-3 : 2007 EN 61000-4-2 : 2009 EN 300220-1/2 EN 301489-1/3 R&TTE 1999/5/EC LVD 2006/95/EC RoHS 2011/65/EU	INSTALLATION Le Generator master doit être installé par du personnel qualifié dans le respect des réglementations en vigueur. Fixer le Generator master en objet suivant les Instructions du montage illustrées dans la feuille jointe. En particulier pour l'installation du Generator master il faut observer les directives CEI 64-8/7 1998. L'alimentation électrique doit se faire à travers un interrupteur monopolaire avec séparation entre les contacts d'au moins 3 mm.	PRÉCAUTIONS D'UTILISATION Cet appareil n'est pas adapté pour être utilisé par des personnes (y compris les enfants) ayant des capacités physiques, sensorielles et mentales réduites, ou inexpérimentées, à moins que elles ne soient supervisées et instruites pour utiliser l'appareil par une personne expérimentée responsable pour leur sécurité. Les enfants doivent être contrôlés pour s'assurer qu'ils ne jouent pas avec l'appareil. Ne pas utiliser des produits abrasifs et corrosifs, utiliser des chiffons moelleux.	MODALITÉS D'EMPLOI ET DE FONCTIONNEMENT Pour la programmation consulter le manuel technique 771Mmmaa		INFORMATIONS DESTINÉES AUX UTILISATEURS aux termes de l'article 10 de la Directive 2002/96/CE du 27/01/2003 sur les déchets provenant d'appareils électriques et électroniques. • Le symbole reporté ci-dessus qui se trouve sur l'appareillage, indique que celui-ci a été mis sur le marché et qu'il doit être éliminé selon les indications de la collecte séparée des déchets au moment où l'utilisateur décide de l'éliminer (y compris tous les composants, les sous-ensembles et les matériaux de consommation qui font partie intégrante du produit). • Pour avoir des indications sur les systèmes de collecte de ces appareils nous vous demandons de bien vouloir contacter l'entreprise IRSAP SPA ou tout autre sujet inscrit dans les différents Registres Nationaux pour les autres pays de l'Union Européenne. Le déchet dont l'origine vient du foyer domestique (ou d'origine similaire) peut être éliminé avec les systèmes de collecte séparée des déchets urbains. • Au moment de l'achat d'un nouvel appareillage de type équivalent il est possible de remettre l'ancien appareil au vendeur. C'est le revendeur qui se chargera de contacter le sujet responsable du retrait de l'appareillage. • La collecte séparée appropriée des déchets produits par l'appareil éliminé et la mise en œuvre des opérations de traitement, récupération et élimination environnementale compatible, permet d'éviter tout effet négatif potentiel sur l'environnement et la santé humaine et favorise le recyclage et la récupération des matériaux qui le composent. L'élimination abusive du produit de la part de l'utilisateur comporte l'application des sanctions prévues par les transpositions nationales des Directives 91/156/CE et 91/689/CE.	CARACTERÍSTICAS TÉCNICAS •Alimentación: 230V 50-60Hz •Frecuencia de transmisión (portante): 868 Mhz <10mW •Alcance máximo de la señal en espacio libre: 120m •Aislamiento: CLASSE II •Grado de protección: IP20 •Tamaño: 170x50x28 mm •Limites de la temperatura de funcionamiento: 0°C ÷ +40°C •Temperatura de almacenamiento: -10°C ÷ +50°C •Salida de relé: 10A 250Vac •Normas de referencia: EN 60730-1 : 2013 EN 61000-6-1 : 2007 EN 61000-6-3 : 2007 EN 61000-4-2 : 2009 EN 300220-1/2 EN 301489-1/3 R&TTE 1999/5/EC LVD 2006/95/EC RoHS 2011/65/EU	MONTAJE El Generator master , deberá instalarlo personal cualificado, en cumplimiento de las normativas vigentes al respecto. Fijar el Generator master de referencia conforme a las Instrucciones de montaje descritas en la hoja adjunta. En particular, en la instalación del Generator master , deberán cumplirse la directivas CEI 64-8/7 1998. La alimentación eléctrica, deberá realizarse a través de un interruptor de corte onnipolar con separación entre los contactos de 3 mm como mínimo.	ADVERTENCIA DE USO Este equipo no debe ser utilizado por personas (niños incluidos) con reducidas capacidades físicas, sensoriales o mentales o por personas inexpertas, a no ser bajo la vigilancia de una persona experta responsable de su seguridad y tras una adecuada instrucción al uso del equipo. Controlar a los niños para asegurarse de que no puedan jugar con el equipo. No utilizar productos corrosivos o abrasivos, usar paños suaves.	FORMAS DE USO Y FUNCIONAMIENTO Para la programación, ver el manual técnico 771Mmmaa		INFORMACIONES PARA LOS USUARIOS en conformidad con el artículo 10 de la Directiva 2002/96/CE del 27/01/2003 sobre residuos de aparatos eléctricos y electrónicos adaptada en España en el Real Decreto 208/2005. • El símbolo anterior, presente también en el aparato, indica que éste ha sido comercializado y debe ser objeto de recogida selectiva cuando el usuario decida desahucarse de él (incluidos todos los componentes, los subsistemas y los materiales fungibles que forman parte integrante del producto). • Para la indicación sobre los sistemas de recogida de dichos aparatos los rogamos interponer a la firma IRSAP SPA a otro sujeto inscrito en el correspondiente Registro Nacional para los demás países de la Unión Europea. El residuo originado por un núcleo doméstico (o de origen análogo) puede entregarse a sistemas de recogida selectiva de los residuos urbanos. • Al comprar un aparato nuevo de tipo equivalente, es posible entregar al vendedor el viejo aparato. El revendedor se encargará seguramente de ponerse en contacto con el sujeto responsable del retiro del aparato. • La adecuada recogida selectiva del aparato fuera de uso y el inicio de las sucesivas operaciones de tratamiento, recuperación y eliminación compatible con el medioambiente, permite evitar potenciales efectos negativos en el medioambiente y en la salud humana y favorece el reciclaje y la recuperación de los materiales que lo componen. La eliminación abusiva del producto por parte del usuario comporta la aplicación de las sanciones previstas por las normas nacionales en adopción de las Directivas 91/156/CE y 91/689/CE.	TECHNICAL FEATURES •Power supply: 230V 50-60Hz •Transmission frequency (carrier): 868 Mhz <10mW •Maximum signal capacity in free field: 120m •Insulation: CLASS II •Protection degree: IP20 •Dimensions: 170x50x28 mm •Operating temperature range: 0°C ÷ +40°C •Storage Temperature: -10°C ÷ +50°C •Relay output: 10A 250Vac •Reference standards: EN 60730-1 : 2013 EN 61000-6-1 : 2007 EN 61000-6-3 : 2007 EN 61000-4-2 : 2009 EN 300220-1/2 EN 301489-1/3 R&TTE 1999/5/EC LVD 2006/95/EC RoHS 2011/65/EU	INSTALLATION The Generator master Unit must be installed by qualified personnel in respect of all the regulations in force. Fasten the Generator master in question as shown in the assembly instructions in the enclosed leaflet. Bear in mind that Directive CEI 64-8/7 1998 must be particularly borne in mind when installing the Generator master Unit. Electrical input must be supplied through an omnipolar switch with at least 3 mm separation between the contacts.	DIRECTIONS FOR USE This equipment is not suitable for use by people (including children) with reduced physical, sensory and mental abilities, or unskilled people, unless they are supervised and trained to use the equipment by an experienced person who is responsible for their safety. Children must be supervised to ensure that they do not play with the equipment. Do not clean with corrosive or abrasive products, use only soft cloths.	METHOD OF USE AND OPERATION Consult Technical Manual 771Mmmaa for programming		INFORMATION FOR USERS in accordance with article 10 of the Directive 2002/96/CE of 27/01/2003 on waste electrical and electronic equipment . • The symbol shown above, present also on the equipment, indicates that it has been placed on the market and that, when the user decides to get rid of it, it must be disposed of in separate waste collection (including all the components, sub-assemblies and consumer materials which are an integral part of the product). • For information on the systems for collecting these appliances, please contact the company IRSAP SPA or another subject enrolled in the various National Registers for other countries in the European Union. Waste produced in the home (or of similar origin) may be consigned to systems for the separate collection of urban waste. • When buying a new appliance of an equivalent type, it is possible to hand over the old equipment to the seller. The seller will then contact the subject in charge of the collection of the equipment. • The appropriate separate collection of the scrapped equipment and the subsequent operations of processing, recovery and environment-compatible disposal, allows the avoidance of potential negative effects on the environment and on human health, while favouring the recycling and recovery of the component materials. The unauthorised disposal of the product by the user entails the application of the sanctions contemplated under the national approval of Directives 91/156/CE and 91/689/CE.	TECHNISCHE EIGENSCHAFTEN •Stromversorgung: 230V 50-60Hz •Übertragungsfrequenz (Träger): 868 Mhz <10mW •Max. Reichweite des Signals im freien Raum: 120m •Isolierung: Schutzklasse II •Schutzgrad IP20 •Abmessungen: 170x50x28 mm •Betriebstemperatur: 0°C ÷ +40°C •Lagertemperatur: -10°C ÷ +50°C •Relaisausgang: 10A 250Vac •Bezugsnormen: EN 60730-1 : 2013 EN 61000-6-1 : 2007 EN 61000-6-3 : 2007 EN 61000-4-2 : 2009 EN 300220-1/2 EN 301489-1/3 R&TTE 1999/5/EC LVD 2006/95/EC RoHS 2011/65/EU	MONTAGE Die Generator master muss nach geltenden Vorschriften von Fachpersonal installiert werden. Die Generator master entsprechend beiliegender Montageanleitung befestigen. Bei der Installation der Generator master sind die CEI-Normen 64-8/7 1998 zu beachten. Die Stromversorgung muss über einen Alpolwechseler mit Abstand der Kontakte von min. 3 mm erfolgen.	BEAUCHSANTENNEN Dieses Gerät ist nicht für die Nutzung durch Personen (insbesondere Kinder) mit eingeschränkter körperlicher, sensorischer oder geistiger Fähigkeiten bestimmt oder durch Personen ohne entsprechende Erfahrung oder Kenntnisse, es sei denn, sie werden von einer erfahrenen Person in die Nutzung des Geräts eingewiesen und beaufsichtigt. Kontrollieren, daß keine Kinder mit dem Apparat spielen! Auf ätzende oder scheuernde Reinigungsmittel verzichten. Weiche Lappen verwenden.	BEDIENUNG UND BETRIEB Für die Programmierung siehe Handbuch 771Mmmaa		ANWENDERINFORMATION gemäß Artikel 10 der Verordnung 2002/96/CE vom 27/01/2003 über die Entsorgung elektrischer und elektronischer Geräte. • Das oben wiedergegebene Symbol, das auch am Gerät aufsteht, gibt an, dass das Gerät in den Verkehr gebracht wurde und am Ende seiner Lebenszeit vom Anwender einer getrennten Abfallsammlung zugeführt werden muss (einschließlich aller Bauteile, Bausätze und Verbrauchsmaterialien, die zum Produkt gehören). • Was die Sammelsysteme dieser Geräte angeht, kontaktieren Sie bitte die Firma IRSAP SPA oder eine andere Stelle, die den einzelnen nationalen Registern der anderen EU-Mitgliedsstaaten entnommen werden kann. Als Haushaltsabfall (oder Abfall ähnlichen Ursprungs) kann das Gerät der städtischen Mülltrennung zugeführt werden. • Beim Kauf eines neuen Geräts gleicher Art kann das alte Gerät auch dem Händler übergeben werden. Der Händler setzt sich mit der für die Rücknahme des Geräts verantwortlichen Stelle in Verbindung. • Die angemessene Mülltrennung des alten Geräts und die Einleitung der anschließenden umweltschonenden Verarbeitungs-, Recycling- und Entsorgungsverfahren gestattet es, potentielle negative Auswirkungen auf Umwelt und Gesundheit zu vermeiden, und fördert die Wiederverwertung der Werkstoffe. Eine rechtswidrige Entsorgung des Geräts durch den Anwender bringt die Auflage von Verwaltungsstrafen laut nationalen Umsetzungen der Richtlinien 91/156/CE und 91/689/CE.	ТЕХНИЧЕСКИЕ ХАРАКТЕРИСТИКИ •Питание: 230В 50-60Гц •Частота передачи (несущая): 868 МГц <10 мВт •Максимальная дальность сигнала в открытом пространстве: 120 м •Уровень защиты: IP20 •Размеры: 170x50x28 мм •Пределы рабочей температуры: 0°C ÷ +40°C •Температура хранения: -10°C ÷ +50°C •Выход реле: 10 А 250 В перем. тока •Применимые стандарты: EN 60730-1 : 2013 EN 61000-6-3 : 2007 EN 61000-6-3 : 2007 EN 61000-4-2 : 2009 EN 300220-1/2 EN 301489-1/3 R&TTE 1999/5/EC LVD 2006/95/EC RoHS 2011/65/EU	УСТАНОВКА Установка устройства Generator master должна выполняться квалифицированным персоналом с соблюдением действующих норм и правил. Установить устройство Generator master согласно указаниям, приведенным на прилагаемом листе. В частности, при монтаже устройства Generator master соблюдайте требования CEI 64-8/7 1998. Питание должно осуществляться через вселопольный выключатель с расстоянием между разомкнутыми контактами не менее 3 мм. ВНИМАНИЕ Данный прибор не предназначен для использования детьми или лицами с ограниченными физическими и умственными возможностями, а также лицами с недостаточным опытом и знаниями, за исключением случаев, когда они находятся под присмотром опытных лиц, ответственных за их безопасность, и получили от них указания, как пользоваться прибором. Не позволяйте детям играть с прибором. Для чистки не использовать едких и абразивных средств, пользуйтесь мягкой тряпкой. УКАЗАНИЯ ПО ЭКСПЛУАТАЦИИ Порядок программирования приведен в руководстве 771Mmmaa.		ИНФОРМАЦИЯ ДЛЯ ПОЛЬЗОВАТЕЛЕЙ В соответствии со ст. 10 Директивы 2002/96/CE от 27.01.2003 г. «Об отходах электронного и электрического оборудования», принятой в Италии на основании Постановления Правительства от 25 июля 2005 г. № 151: • Правильный вышесимвол присутствует также на приборе и указывает на то, что по окончании срока службы подлежит сбору и утилизации отдельно от других отходов (включая все компоненты, подсистемы, расходные материалы, входящие в состав прибора). • Для получения информации по сбору и утилизации указанных приборов просим обращаться в IRSAP SPA или, в случае других стран Евросоюза, в любую другую организацию, зарегистрированную в соответствии с национальными реестрами. Электронные и электрические отходы домашнего (или аналогичного) происхождения можно сдавать в соответствующие пункты раздельного сбора. • При покупке нового аналогичного прибора старый должен быть возвращен продавцу, который сам свяжется с организацией, занимающейся сбором отходов. • Правильный сбор и утилизация отслужившего оборудования, в том числе компонентов и материалов, из которых оно изготовлено, способствует охране здоровья людей и окружающей среды. Нарушение пользователями правил утилизации отработавшего прибора влечет за собой применение санкций, предусмотренных национальными нормативными правовыми актами, которыми приняты Директивы 91/156/ЕС и 91/689/ЕС (в Италии – Постановление правительства от 03.04.2006 г. № 152 об охране окружающей среды).